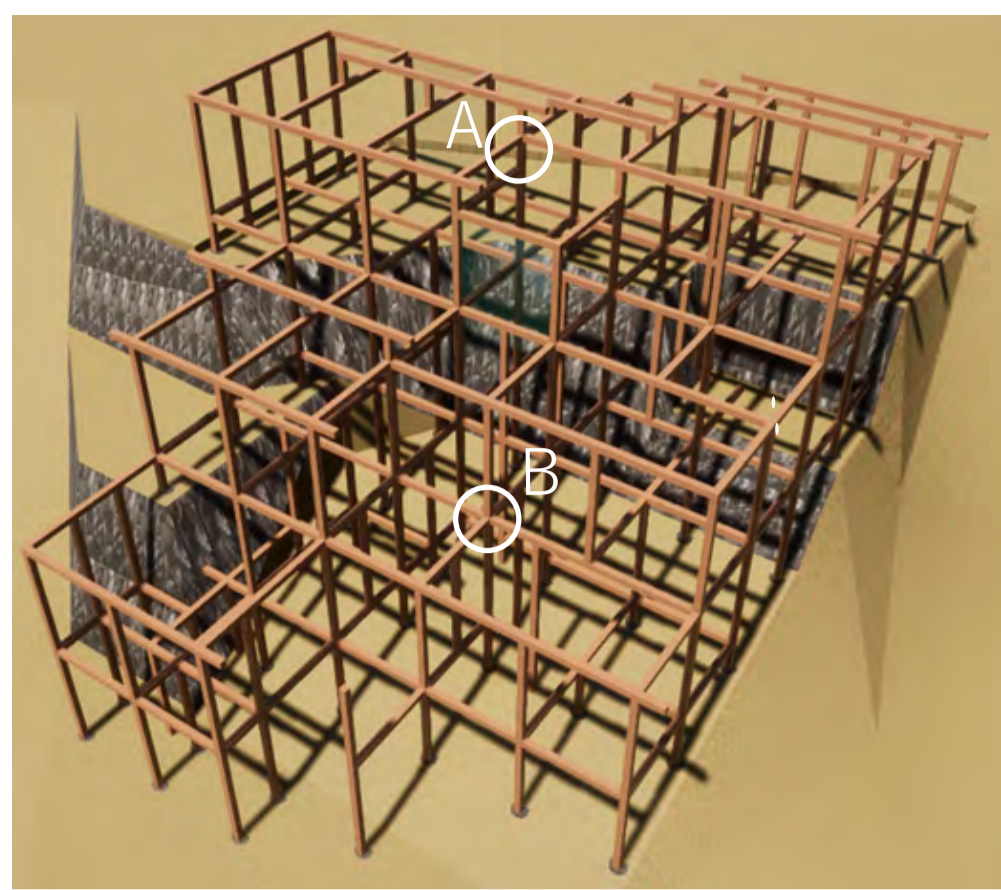
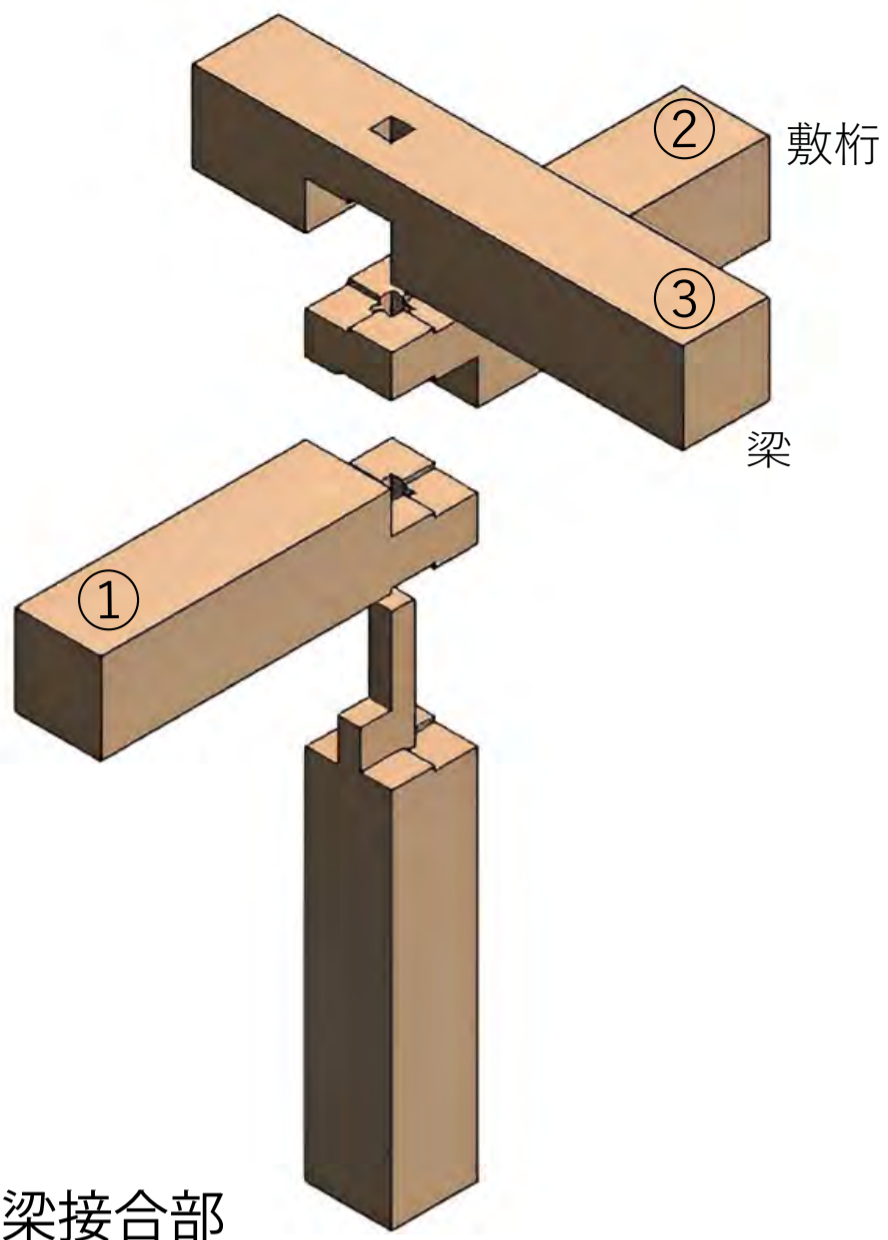
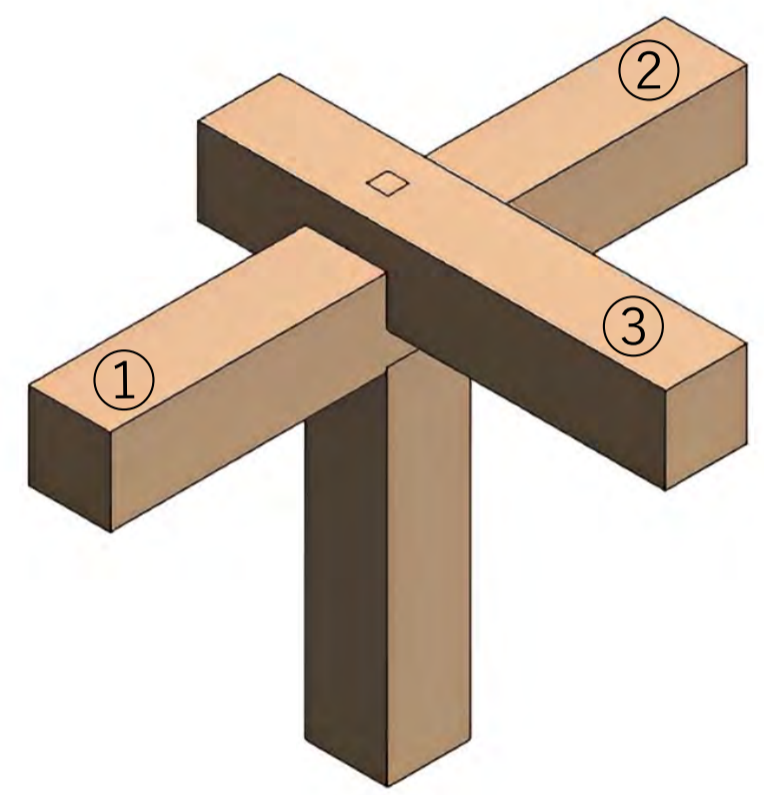
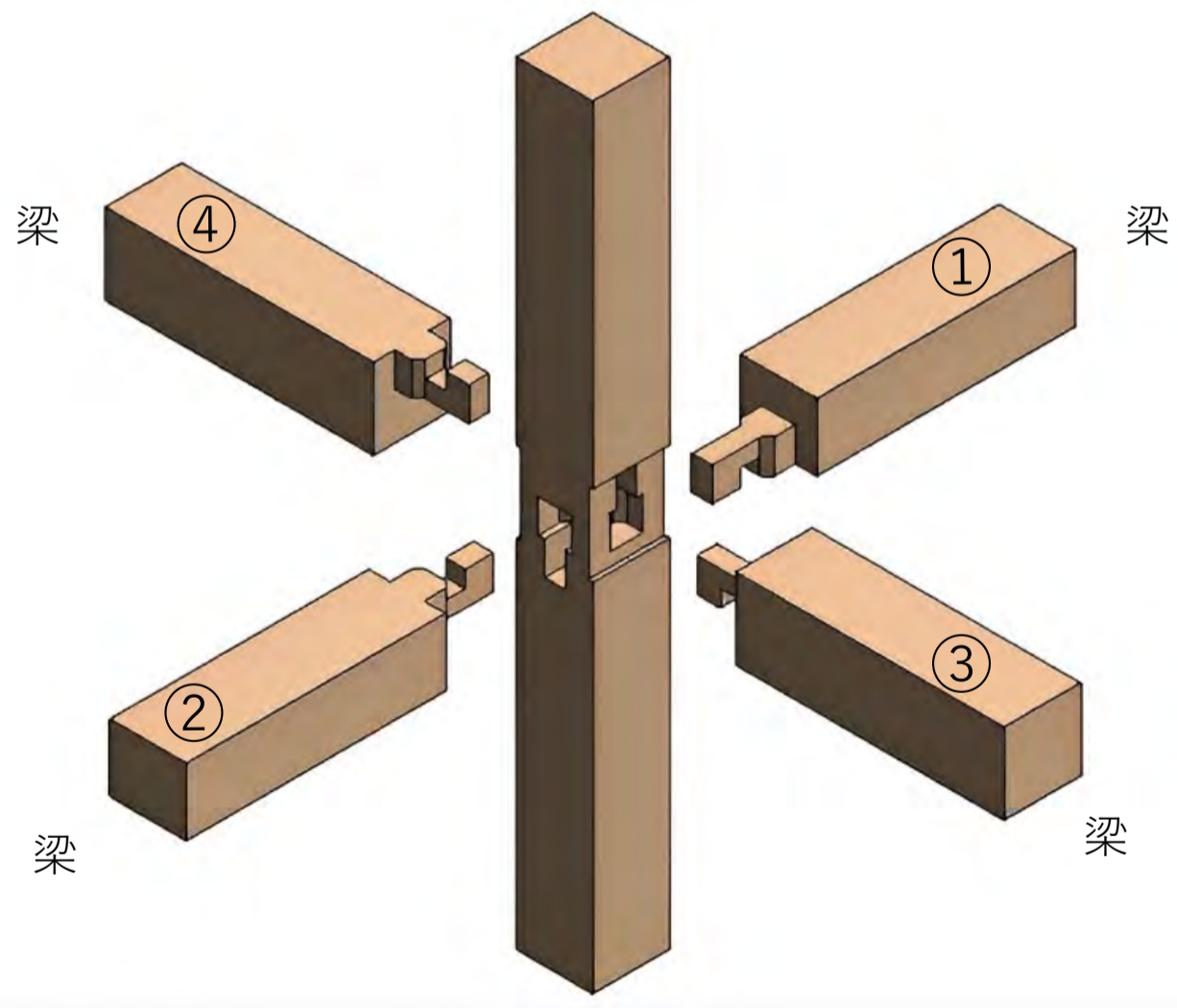


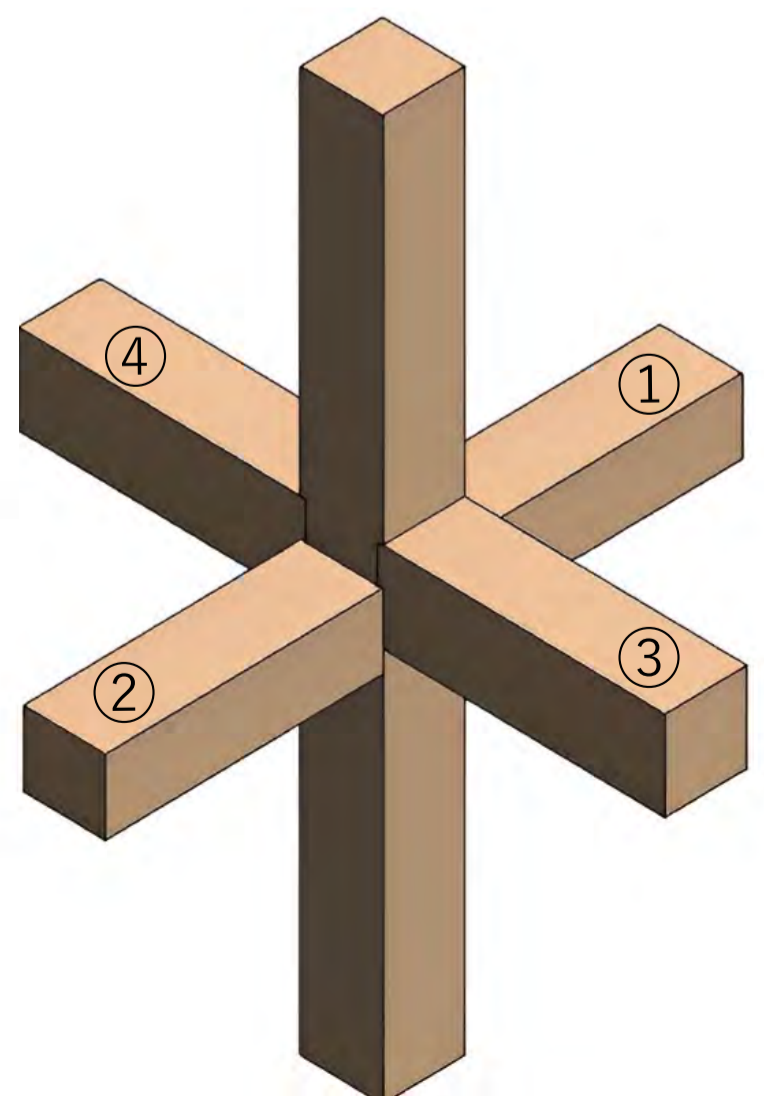
「肆木の家」の接手仕口



A: 敷桁・梁接合部



B: 柱梁接合部(四方差し)



注)この接手仕口は原設計図をもとに3D化したもので、実作及び展示模型とは若干異なる部分があります。